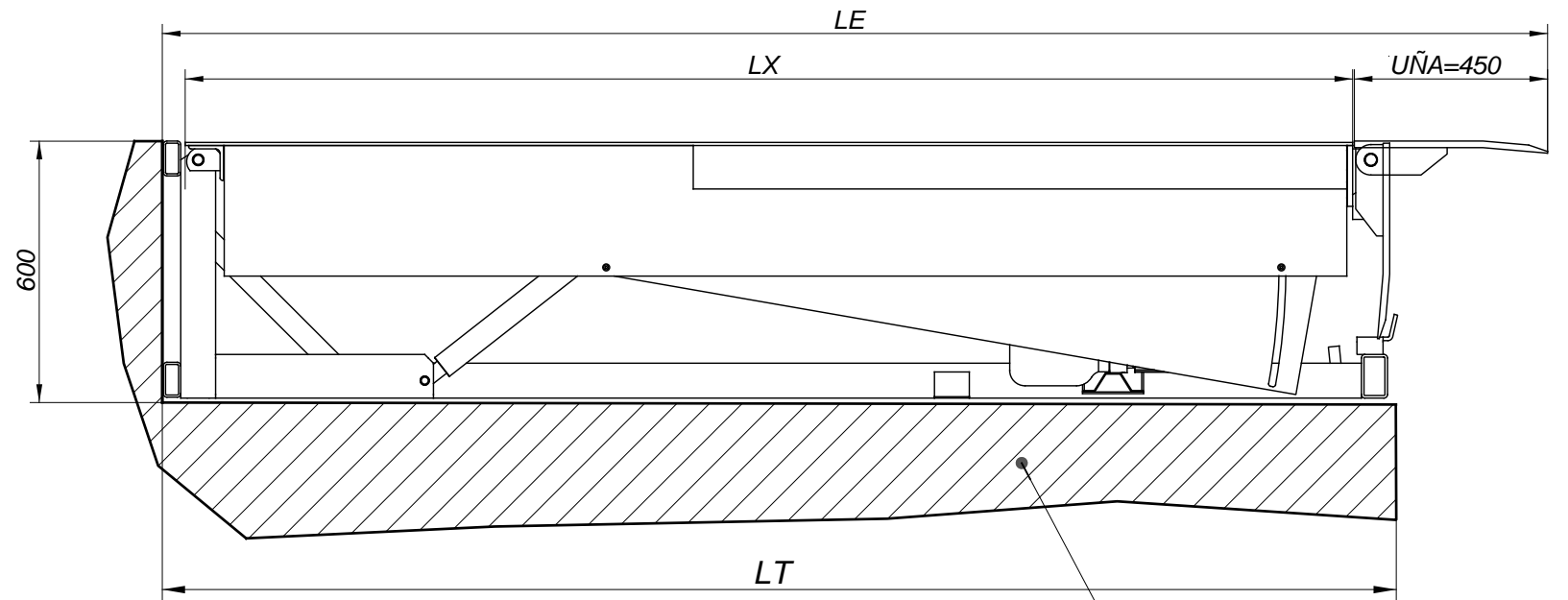
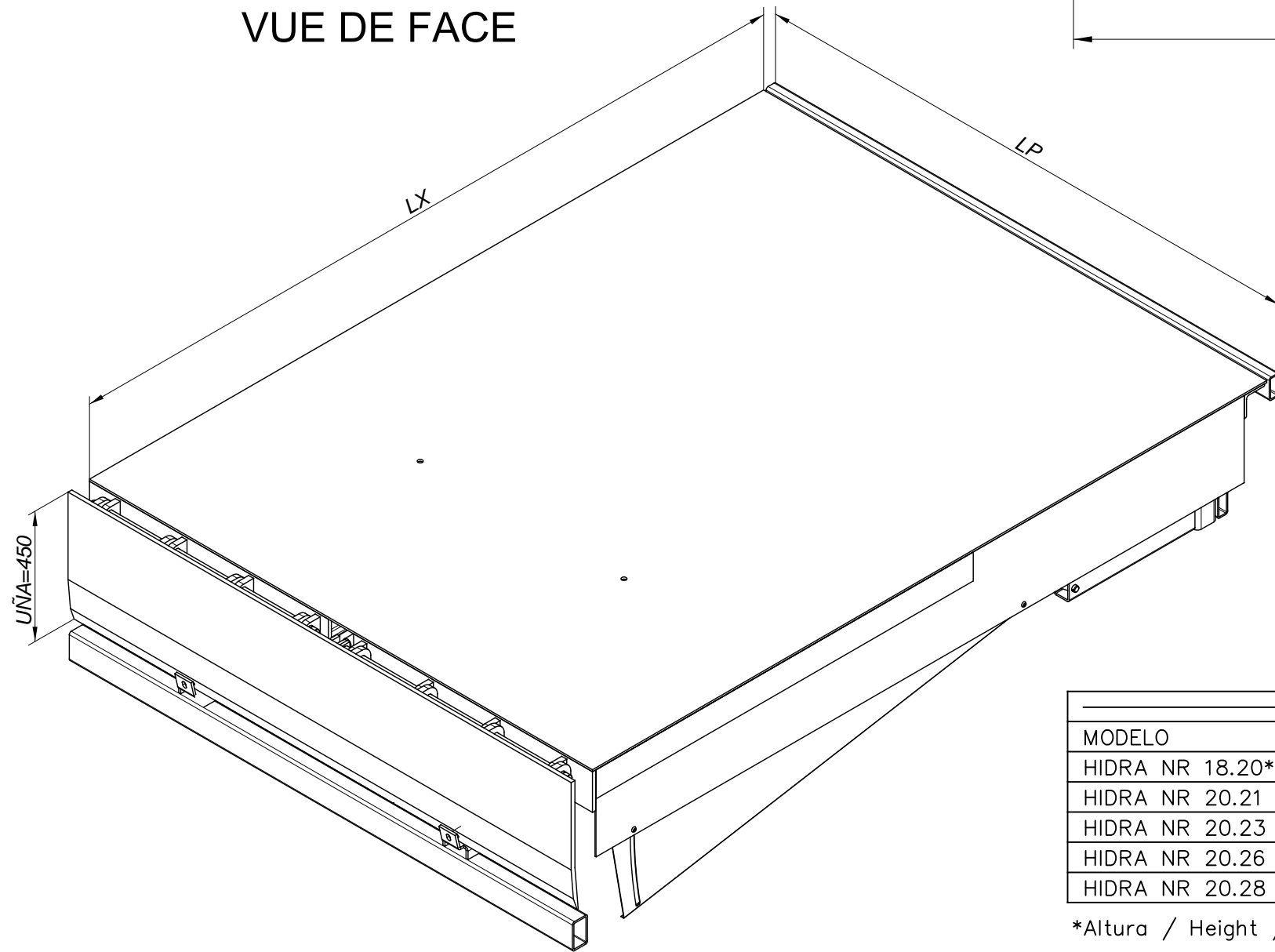


VISTA FRONTAL
FRONTAL VIEW
VUE DE FACE



VISTA LATERAL
SIDE VIEW
VUE LATÉRALE

Foso de hormigón armado
Reinforced concrete pit
Fosse en béton armé



RAMPA HIDRA NR							
MODELO	LP	LX	LE	LT	MOTOR 50Hz	MOTOR 60Hz	CONSUMO CUADRO
HIDRA NR 18.20*	1840	2060	2560	2190	0,73 kW	0,73 kW	50 W
HIDRA NR 20.21	2000	2180	2680	2310	0,73 kW	0,73 kW	50 W
HIDRA NR 20.23	2000	2380	2880	2510	0,73 kW	0,73 kW	50 W
HIDRA NR 20.26	2000	2680	3180	2810	0,73 kW	1,10 kW	50 W
HIDRA NR 20.28	2000	2880	3380	3010	0,73 kW	1,10 kW	50 W

*Altura / Height / Hauteur Hidra NR 18.20 = 500 mm

Las medidas para las rampas Hidra 225 són las mismas que las de la tabla, con la diferencia que la LP (ancho plataforma) es de 2250mm en lugar de 2000mm. / The dimensions of the Hidra 225 are the same to the ones showed in the table but the width is 2250mm instead of 2000mm. / Les dimensions de niveleurs de quai Hidra 225 sont les même que celles indiquées dans le tableau avec pour seule différence que la LP est de 2250mm au lieu de 2000mm.

DESCRIPCIÓN: Croquis genérico	CONJUNTO: Hidra NR	
MATERIAL:	TRATAMIENTO:	
CLIENTE:	DIBUJADO: X Procel	FECHA: 27.03.2017
  <p>17100 LA BISBAL - Girona (España) Tel.+34.972.64.06.20 Fax.+34.972.64.24.51</p>	REVISADO: R. Garcia	FECHA: 27.03.2017
	APROBADO: E. Ceinos	FECHA: 28.03.2017
	VERSION: v01.2017	FECHA: 24.04.2017
Este plano es propiedad de Portes Bisbal, SL. No podrá ser reproducido o difundido sin nuestro consentimiento previo por escrito. Antes de imprimir, póngase el medio ambiente lo agradecerá.	CÓDIGO:	PAG: 1 de 1